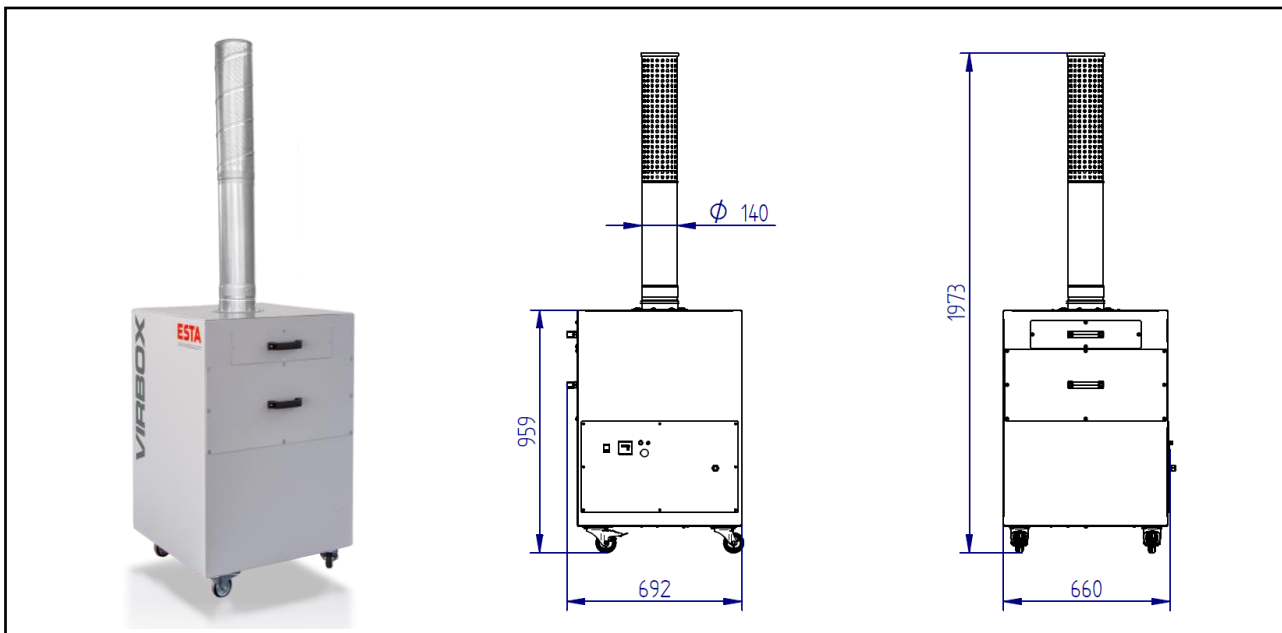


VirBox

(55505)

Anschlussspannung	(V)	230	Filterfläche	(m ²)	14,6
Nennfrequenz	(Hz)	50 / 60	Anzahl Filterelemente	(Stück)	1 (HEPA 14)
Antriebsleistung	(kW)	0,51	Regelbereich	(m ³ /h)	200 – 1.300
Ventilatorleistung max.	(m ³ /h)	1.800	Lautstärke im Regelbereich	dB(A)	30 – 53,0*
Nennstrom	(A)	2,2	Anschlussdurchmesser	(mm)	140
Vorsicherung	(A)	C16	Gewicht	(kg)	ca. 100
Schutzart		IP 54	Abmaße (L x B x H)	(mm)	
Schalldruckpegel	dB(A)	53,0*	ohne Erfassungselement		692 x 660 x 959
		(70,5)	mit Erfassungselement		692 x 660 x 1.973

*mit optionalem Schalldämmpaket



ESTA PLUS

Einsatzbereich:

- Raumluftabsaugung in Industrie, Handwerk und Handel
- Permanente Filtration von partikelbeladener Luft als auch virenbehafteter Aerosole in der Raumluft

Ihr Nutzen auf einen Blick

- Effiziente Umgebungsluftfassung
- Filterkassette der Klasse H14, auch für die Filtrierung von Viren und Bakterien geeignet (Abscheidung von 99,995%)
- Mobil einsetzbar und für den Dauerbetrieb geeignet
- Kompakte und handliche Bauweise
- Einfacher Filterwechsel
- Leiser und energiesparender Betrieb durch EC-Technologie
- Stufenlose Anpassung der Drehzahl über Potentiometer

Besonderheit:

- Perforiertes Rohr an der Geräteoberseite zur unkomplizierten und lufttechnisch optimalen Erfassung
- Betriebsstundenzähler

Optionen:

- UV-C Lampe
- Schalldämmpaket
- Multifunktionsaufbau für Werbeträger, Whiteboards oder Kreidetafel

Stand der Technik: 55505-07-04 Technische Änderungen vorbehalten! Bei Rückfragen stehen Ihnen die ESTA-Experten gern zur Verfügung.

ESTA Apparatebau GmbH & Co. KG
Gotenstraße 2 – 6
89250 Senden

Telefon 07307 804-0
Telefax 07307 804-500
E-Mail info@esta.com

www.esta.com